



MAGIKFIRE ECO

CALDAIE POLICOMBUSTIBILI

Caldaia policombustibile alimentata a **PELLET DI LEGNA**, a **BIOMASSA** in formato granulare ed a **LEGNA** in grado di assicurare il fabbisogno energetico degli impianti centralizzati di climatizzazione invernale, con passaggio automatico dalla funzione **LEGNA** alla funzione **BRUCIATORE**.



Accensione Automatica e Programmabile



Pulizia scambiatori ogni 30 giorni



Passaggio automatico Legna/Bruciatore



PELLET

+



LEGNA



GUSCI DI NOCCIOLA



NOCCIOLINO DI SANSA



GUSCI DI MANDORLA



GUSCI DI PISTACCHI

MAGIKFIRE ECO: tabella contributi CONTO TERMICO ENERGIA 2.0

MAGIKFIRE ECO	FASCIA A	FASCIA B	FASCIA C	FASCIA D	FASCIA E	FASCIA F
19	€ 1.378,00	€ 1.837,00	€ 2.526,00	€ 3.215,00	€ 3.904,00	€ 4.134,00
26	€ 1.684,00	€ 2.246,00	€ 3.088,00	€ 3.931,00	€ 4.773,00	€ 5.054,00*
31	€ 2.008,00	€ 2.678,00	€ 3.682,00	€ 4.687,00	€ 5.691,00*	€ 6.026,00*



Classe Ambientale

SCONTO IN FATTURA

50%

ECOBONUS
BONUS CASA



Conto Energia Termico



MAGIKFIRE ECO

CALDAIE POLICOMBUSTIBILI

Sezione Caldaia



Tabella dati tecnici

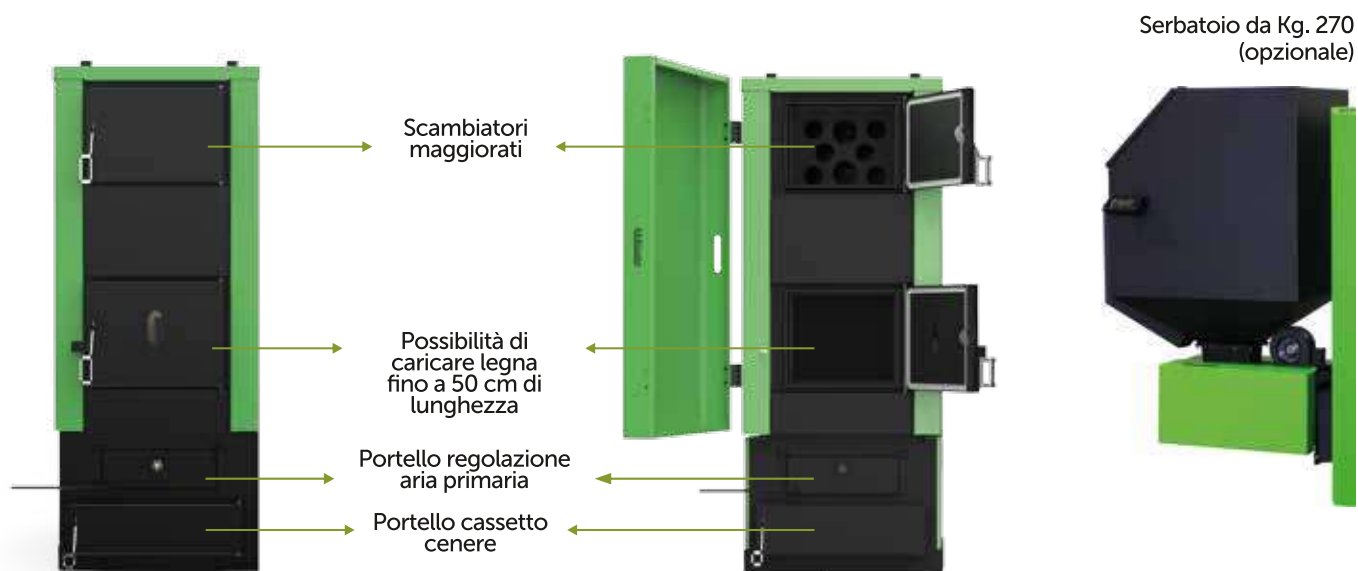
* Campionati a una temperatura compresa tra 20 e 50 gradi centigradi, riferita al gas secco, e ad una concentrazione volumetrica di O₂ residuo pari al 13%.

** I dati sono da considerarsi indicativi, calcolati su un fabbisogno energetico pari a 80W/mq; variazioni, anche significative, sono riscontrabili in presenza di fabbisogno energetico differente, in ragione delle caratteristiche tecnico-costruttive specifiche dell'involucro edilizio e dell'impianto di climatizzazione invernale.

*** conformi al D.lgs. 152 del 03.04.06, parte II, sezione 4.

DATI TECNICI	UNITÀ DI MISURA	MAGIKFIRE ECO 19	MAGIKFIRE ECO 26	MAGIKFIRE ECO 31
Norma costruttiva		EN 303-5	EN 303-5	EN 303-5
Classe caldaia norma EN 303-5		5	5	5
Classe energetica Reg. EU 2015/1186		A+	A+	A+
Ecodesign Reg, EU 2015/1186		Conforme	Conforme	Conforme
Classe Ambientale		★★★★	★★★★	★★★★
Combustibile prevalente		Pellet di Legna	Pellet di Legna	Pellet di Legna
Combustibile ausiliario		Comb. granulari-Legna ***	Comb. granulari-Legna ***	Comb. granulari-Legna ***
Potenza massima nominale	kW	19,37	26	31,01
Potenza minima nominale	kW	5,72	5,72	5,72
Rendimento alla Potenza massima	%	91,09	91,2	91,28
Rendimento alla Potenza minima	%	87,5	87,5	87,5
Consumo orario combustibile prevalente	Kg	1,3-4,5	1,3-5,5	1,3-7
Temperatura media gas di combustione	°C	105	112	121
Emissioni di CO alla Potenza max./min.*	mg/Nm ³	70-238	57-238	48-238
Emissioni di NOx alla Potenza max./min.*	mg/Nm ³	112-115	122-115	129-115
Emissioni di OGC alla Potenza max./min.*	mg/Nm ³	2,1-1,5	1,4-1,5	1,3-1,5
Emissioni di PP (Polveri) alla Potenza max./min.*	mg/Nm ³	14,8 -18,9	14,4 -18,9	14,1-18,9
Capacità serbatoio combustibile standard	Kg	90	90	90
Volume acqua in caldaia	L	110	110	110
Peso Caldaia	Kg	450	450	450
Diametro/lunghezza max. legna utilizzabile	cm	25/50	25/50	25/50
Dimensioni camera di combustione	cm	39x33x52	39x33x52	39x33x52
Diametro uscita fumi	mm	150	150	150
Pressione massima di esercizio	Bar	2,5	2,5	2,5
Temperatura massima di esercizio	°C	90	90	90
Tiraggio minimo richiesto	Pa	10	10	10
Produzione integrata ACS/dissipatore scarico termico		SI	SI	SI
Superficie riscaldabile **	mq	240	310	390

I dettagli che fanno la differenza



Possibilità di caricare legna fino a 50 cm di lunghezza



Comodo e ampio cassetto cenere



Griglia legna realizzata con elementi intercambiabili in ACCIAIO INOX



Raccordo uscita fumi con ispezione e scarico condensa

Brucciatore policombustibile



LEGENDA

1. Braciere in **acciaio inox**
2. Condotta elemento di accensione in **acciaio inox**
3. Raccordi alimentazione aria primaria
4. Trasmissione serrande tagliafuoco
5. Motore serrande tagliafuoco
6. Ventola di combustione
7. Condotto alimentazione combustibile in **acciaio inox**
8. Motoriduttore coclea primaria e secondaria
9. Vano coclea primaria
10. Ingresso alimentazione combustibile

I componenti a diretto contatto con la fiamma ed esposti alle alte temperature ed agli agenti corrosivi sono integralmente realizzati in **acciaio inox**.

L'unica **CALDAIA COMBINATA** (pellet, legna e granulari) in **CONTO TERMICO 2.0** con possibilità di bruciare legna di lunghezza fino a **50 cm**. !!!!!!!

Caldiaia policombustibile alimentata a pellet di legna ed a biomassa solida in formato granulare ed a legna

CARATTERISTICHE TECNICHE e PRINCIPALI VANTAGGI:

- **Conforme al CONTO TERMICO ENERGIA 2.0** (combustibile: pellet di legna certificato).
- **DETRAZIONI FISCALI 50%**.
- **Conforme alla CLASSE 5** (combustibile: pellet di legna certificato).
- **Classificazione Ambientale: 4 Stelle** (combustibile: pellet di legna certificato).
- **Classe Energetica: A+**
- **Massima versatilità** grazie alla capacità del bruciatore policombustibile CTM di utilizzare biomassa solida in formato granulare di varia natura.
- **Accensione automatica e programmabile**
- **Passaggio automatico a ciclo continuo LEGNA/BRUCIATORE**.
- **Possibilità di controllo e gestione remota del sistema** attraverso la rete Internet con **CTMApp**.
- **Controllo automatico del livello biomassa combustibile all'interno del serbatoio**.
- **Massima sicurezza di esercizio e nessun rischio di ritorno di fiamma**, grazie agli speciali apparati di

sicurezza di cui è dotato il bruciatore policombustibile **CTM**.

- **Lunga vita del prodotto** grazie al corpo caldaia in acciaio da mm. 5, saldato con ciclo robotizzato.
- **Modularità e flessibilità di installazione** grazie alla predisposizione per l'alloggiamento del bruciatore e del serbatoio del combustibile in posizione laterale (destra e sinistra).
- **Modularità e flessibilità di alimentazione automatica del pellet da serbatoio remoto** grazie alla predisposizione per l'alloggiamento dei dispositivi **PELLETMATIC** ed **ASPIROMATIC (opzionale)**.
- **Economicità di gestione, risparmio energetico e rispetto per l'ambiente** grazie all'utilizzo di energia rinnovabile derivante da combustibili naturali di facile reperibilità.
- **Garanzia di 5 anni sul corpo caldaia e di 2 anni sulle componenti elettroniche**, oltre a polizza assicurativa accessoria a copertura di eventuali danni a terzi e/o a cose procurati da difetti di fabbricazione (consultare le specifiche, le condizioni e le prescrizioni contenute all'interno del Certificato di Garanzia consegnato a corredo di ogni singolo prodotto).

Componenti opzionali



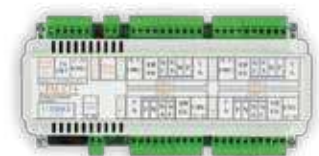
Modulo WiFi per la gestione remota di internet



Display remoto LCD con funzione di termostato ambiente



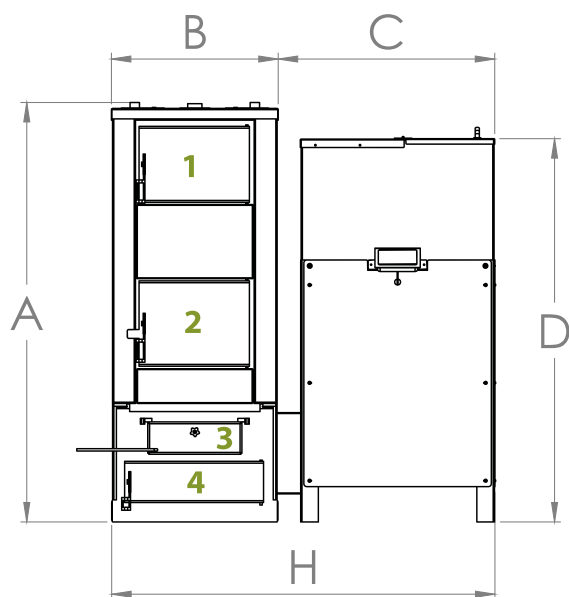
Display remoto TOUCHSCREEN 4" o 7" con funzione di termostato ambiente



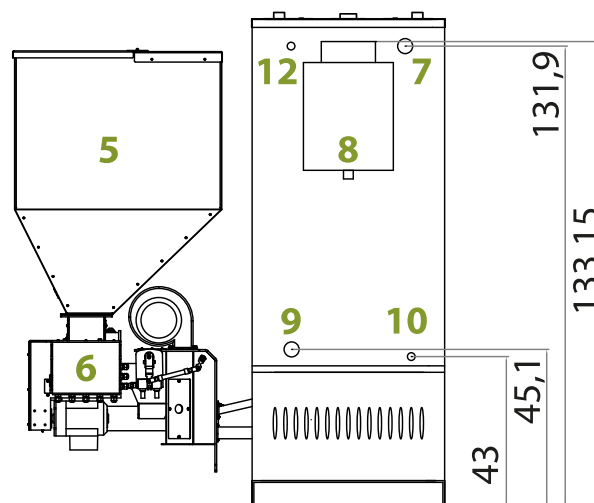
Modulo Multizona ZT4

Disegni tecnici

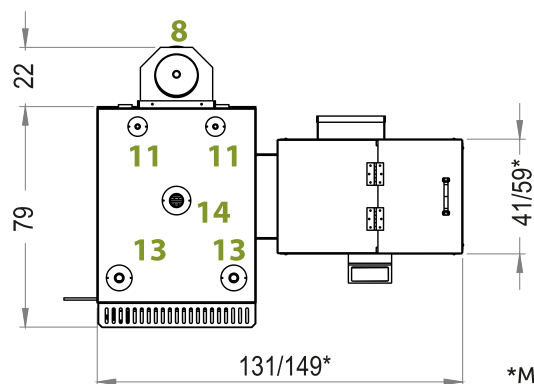
VISTA FRONTALE



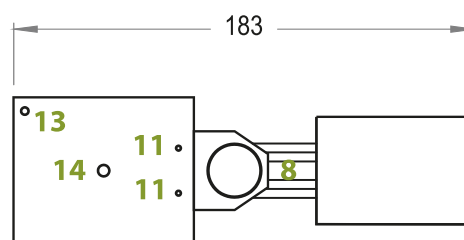
VISTA POSTERIORE



VISTA DALL'ALTO CON BRUCIATORE LATERALE

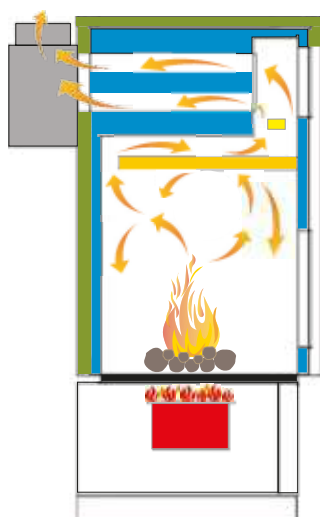


VISTA DALL'ALTO CON BRUCIATORE POSTERIORE



*Misura con serbatoio opzionale da Kg. 270

SEZIONE CALDAIA



LEGENDA

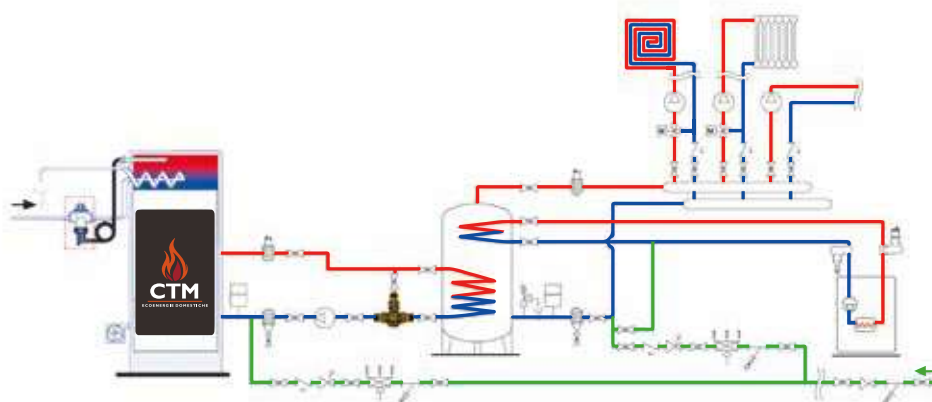
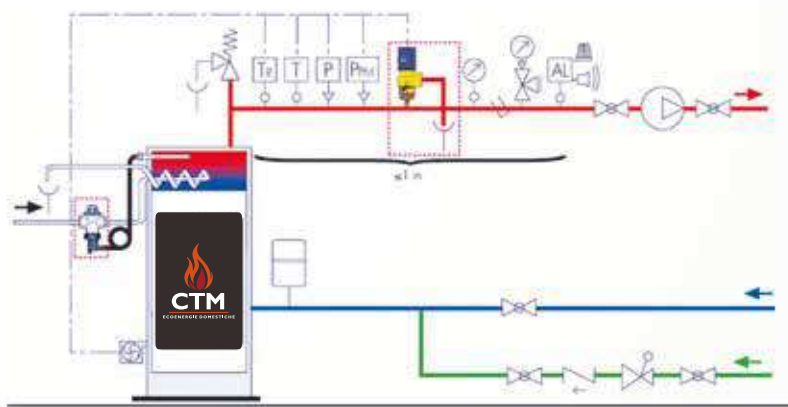
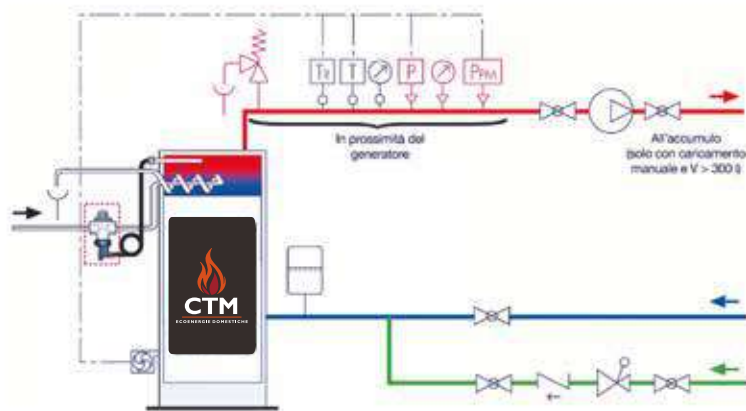
- 1 Portello pulizia scambiatore primario
- 2 Portello ispezione camera di combustione e caricamento legna
- 3 Portello ingresso e regolazione aria primaria
- 4 Portello vano cenere
- 5 Serbatoio combustibile granulare
- 6 Bruciatore poli-combustibile CTM
- 7 Raccordo mandata impianto -1" e 1/4"F
- 8 Raccordo uscita fumi
- 9 Raccordo ritorno impianto - 1" e 1/4" F
- 10 Raccordo scarico caldaia - 1/2"F
- 11 Raccordo ingresso/uscita A.C.S oppure scarico termico - 3/8"
- 12 Pozzetti porta-sonda - 1/2" F
- 13 Raccordo per valvola di regolazione tiraggio - 3/4"F
- 14 Raccordo tubo di sicurezza - 1" e 1/4"F

LEGENDA

- Colore GIALLO:** deflettori in materiale refrattario rimovibili ed ispezionabili
- Colore AZZURRO:** Corpo caldaia
- Colore VERDE:** Isolamento
- Colore ROSSO:** Bruciatore policombustibile
- Colore NERO:** Griglia fuoco componibile
- Colore GRIGIO:** Raccordo uscita fumi con tappo ispezione e scarico condensa

SCHEMI D'INSTALLAZIONE

Esempi di impianti a vaso chiuso realizzabili secondo le norme esistenti



SCHEMI D'INSTALLAZIONE

Esempi di impianti a vaso aperto realizzabili secondo le norme esistenti, attraverso l'utilizzo della gamma KIDRO

VE: Vaso di espansione aperto
MT: Mandata generatore
SF: Jolly di sfiato
RI: Ritorno impianto
CI: Carico impianto
RT: Ritorno generatore
SC: Scambiatore a piastre

MI: Mandata impianto
VS: Valvola di sicurezza
V: Valvola a sfera
VNR: Valvola di non ritorno
AF: Acqua fredda di rete
T: Termometro
CA: Caldaia murale

CE: Centralina elettronica
EC: Circolatore
ACS: Acqua calda sanitaria
TS: Tubo di sicurezza
VD3: Valvola deviatrice a tre vie
F: Flussostato
VM3: Valvola motorizzata a tre vie

