

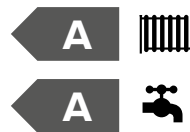
CLAS ONE



Caldaia a condensazione con funzione AUTO

- / Scambiatore XtraTech™ in acciaio inox esclusivo Ariston, ad elevata prevalenza
- / Sezioni di passaggio scambiatore **+142%** rispetto alla versione precedente
- / Display LCD
- / Classe A+ in riscaldamento raggiungibile con la termoregolazione
- / Rapporto di modulazione 1:7
- / Predisposta per la connettività Ariston NET
- / Protocollo di comunicazione BusBridgeNet®
- / Funzione AUTO, Comfort
- / Silenziatore interno ottimizzato
- / Installazione in luoghi parzialmente protetti
- / Scarico fumi 80, 60, 50 mm

CLASSE ENERGETICA



Scambiatore in acciaio inox **XtraTech™**



PERFORMANCE
CERTIFICATE DAL
GRUPPO TÜV
RHEINLAND

www.tuv.com
ID 000095520

DATI TECNICI

24 30 35

CAMERA

stagna stagna stagna

COMBUSTIONE

portata termica nominale max/min riscaldamento PCI	kW	22,0 / 3,7	28 / 4,3	31,0 / 5,0
portata termica nominale max/min sanitario PCI	kW	26,0 / 3,7	30 / 4,3	34,5 / 5,0
potenza termica utile max/min riscaldamento PCI	kW	21,4 / 3,4	27,4 / 3,9	30,2 / 4,7

RENDIMENTI

rendimento alla portata termica nominale (60/80° c) PCI	%	97,5	97,9	97,5
rendimento alla portata termica nominale (30/50° c) PCI	%	107,3	107,3	108,2
rendimento al 30% (30° c) PCI	%	109,8	109,6	109,6

PRESTAZIONI


temperatura max/min riscaldamento (alta temperatura)	°C	82 / 35	83 / 35	84 / 35
temperatura max/min riscaldamento (bassa temperatura)	°C	45 / 20	46 / 20	47 / 20
temperatura max/min sanitario	°C	60 / 36	61 / 36	62 / 36
quantità di acqua calda (deltaT 25°C)	l/min	14,5	17,4	20,0
quantità di acqua calda (deltaT 35°C)	l/min	10,4	12,5	14,3
portata specifica (primi 10' con deltaT 30°C)	l/min	12,1	14,5	16,7
temperatura minima di funzionamento (-5°C con kit antigelo)*	°C	> 0°	> 0°	> 0°

DATI ELETTRICI

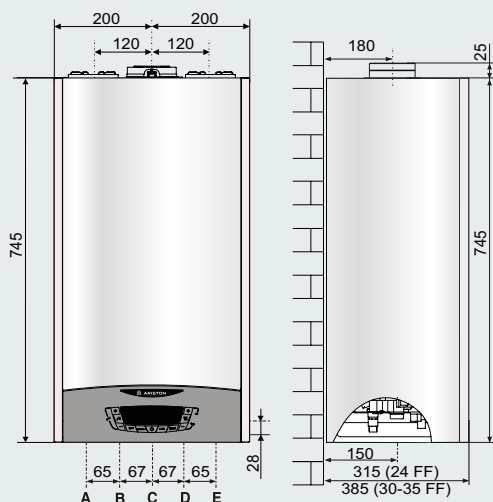
tensione/frequenza di alimentazione	V/Hz	230 / 50	230 / 50	230 / 50
potenza elettrica assorbita totale	W	77,0	83,0	84,0
grado di protezione impianto elettrico	IP	X5D	X5D	X5D

CLAS ONE

24 30 35

	Classe energetica	A	A	A
	Classe energetica in sanitario	A	A	A
	Profilo di prelievo	XL	XL	XXL

CODICE METANO 3301021 3301022 3301023



LEGENDA

- A \ Mandata impianto Ø 3/4" gas
- B \ Uscita sanitario Ø 1/2" gas
- C \ Ingresso gas Ø 3/4" gas
- D \ Entrata sanitario Ø 1/2" gas
- E \ Ritorno impianto Ø 3/4" gas

* -5 °C con kit resistenza antigelo standard cod. 3318949



CUBE S NET
SENSORE AMBIENTE
predisposto

ACCESSORI OPTIONAL

CODICE

Funzionamento Metano e GPL con kit trasformazione incluso di serie.

ACCESSORI IDRAULICI

kit prima installazione (4 rubinetti)	3318228
kit prima installazione (2 rubinetti)	3318224
kit 2 rubinetti riscaldamento	3318225
kit di sostituzione universale	3318227
Kit resistenze antigelo standard (fino a -5 °C)	3318949
kit filtro autopulente acqua	3318876
kit cartucce filtro	3318877
kit neutralizzazione condensa	3318893
kit circolatore per condensa	3318894

ACCESSORI DI TERMOREGOLAZIONE

Sensys Gestore di sistema	3318585
Termostato ambiente CUBE S NET (connettività e sonda esterna da internet integrati)	3319126
Termostato ambiente CUBE	3319116
Termostato ambiente CUBE RF (senza fili, radio)	3319118
Sonda esterna wireless radio	3319091
Ricevitore BUS (per impianti multizona radio)	3319120

MODULI DI GESTIONE IMPIANTO

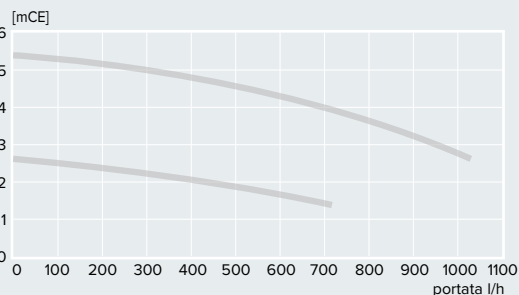
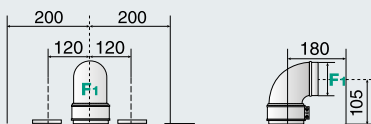
Scheda multifunzione	3318636
Zone Manager kit	3318628
MGz I EVO - modulo gestione impianto mono-temperatura una zona	3318620
MGz II EVO - modulo gestione impianto mono-temperatura due zone	3318621
MGz III EVO - modulo gestione impianto mono-temperatura tre zone	3318622
MGM II EVO - modulo gestione impianto multi-temperatura due zone	3318624
MGM III EVO - modulo gestione impianto multi-temperatura tre zone	3318625
Modulo II zone senza fili, radio	3319122
Modulo VI zone senza fili, radio	3319121
Ripetitore radio	3319098

ACCESSORI GESTIONE ED INTEGRAZIONE SOLARE

Sensys Gestore di sistema	3318585
Valvola miscelatrice termostatica integrata	3318379
Sonda solare integrata	3318983
Kit valvola miscelatrice termostatica e sonda solare integrate	3318290

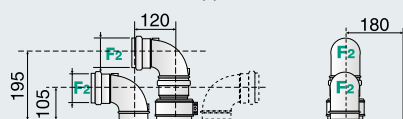
SCARICHI FUMI

Adattatore sistemi sdoppiati 60/100 - 80 bianco	3318369
Kit scarico sdoppiato 80/80 - bianco	3318370
Kit scarico coassiale 60/100 L 1000 partenza orizzontale - bianco	3318073
Kit scarico coassiale 60/100 L 1000 partenza verticale - bianco	3318074
Adattatore per sistemi sdoppiati 80/50	3319139
Prolunga Ø50 (0,5 m)	3319142

Prevalenza residua della caldaia**Versione - Scarico coassiale**

Sviluppo massimo fumi/aria:

Ø80/80: fino a 60 m (24 kW) - 50 m (30 kW) - 35 m (35 kW)
Ø80/125: fino a 33 m (24 kW) - 24 m (30 kW) - 27 m (35 kW)

Versioni - Scarico sdoppiato

Sviluppo massimo fumi/aria:

Ø80/80: fino a 60 m (24 kW) - 50 m (30 kW) - 35 m (35 kW)
Ø60/60: fino a 14 m (24 kW) - 14 m (30 kW) - 12 m (35 kW)

Descrizione

Descrizione	N° caldaie per pallet
CLAS ONE 24	14
CLAS ONE 30 - 35	12

Per lista completa accessori vedi da pag. 76