

VALVOLE DI SICUREZZA PRE-TARATE A MEMBRANA  
CON APERTURA A VOLANTINO **LIGHT** CE-1115 DIRETTIVA PED 2014/68/UE

ATTACCHI:

MASCHIO - FEMMINA



## DESCRIZIONE

La valvola di sicurezza con apertura manuale a volantino **LIGHT**, è una valvola automatica progettata per aprirsi qualora la pressione interna dell'impianto superi il valore massimo prefissato (Pressione Nominale di Taratura Pnr). La valvola di sicurezza si ripristina automaticamente interrompendo il flusso quando la pressione interna del sistema torna al di sotto della pressione nominale di taratura della valvola. Tutte le parti in movimento e la molla di regolazione di questa valvola di sicurezza sono isolati dal fluido termovettore per mezzo di una membrana in gomma industriale. Il volantino manuale permette l'apertura della valvola anche a pressioni inferiori a quella di taratura, consentendo in ogni momento il controllo del suo funzionamento. La valvola di sicurezza a membrana con apertura a volantino **LIGHT** soddisfa i requisiti essenziali di sicurezza dettati dalla Direttiva Europea PED 2014/68/UE (Pressure Equipment Directive).

## CARATTERISTICHE TECNICHE

<b>Pressioni:</b>	
massima ammissibile (PN)	10 bar
nominale di taratura (Pnr)	1,5-2,5-3-4-5-6-7-8 bar (tarata e sigillata in produzione)
minima pressione di tenuta (Pc)	Pnr -5%
massima di apertura (Po)	Pnr +10%
di ri-chiusura (Pf)	Pnr -20%
<b>Temperature:</b>	
massima ammissibile	115 °C (fluido acqua o aria - fluidi Gruppo 2)
<b>Filettature:</b>	
connessione alla tubazione	filettatura sec. ISO 228/1
<b>Fluidi compatibili:</b>	
fluido termovettore	conf. UNI 8065 § 6
soluzioni glicolate	glicole 50%
Prove e collaudi secondo:	EN 1489

## CARATTERISTICHE TECNICHE PED

Temperatura massima ammissibile (Ts)	115°C (fluido acqua o aria - fluidi Gruppo 2)
Pressione massima ammissibile (Ps)	10 bar
Procedure di valutazione della conformità	moduli B+D
Categoria di rischio	PED IV (marcatura CE 1115)
Coefficiente di efflusso	K (acqua) = 0,3083 K (aria) = 0,4008 "K" prestazioni secondo ISO 4126-7:2016

## COSTRUZIONE

Corpo	ottone EN 12165 - CW617N
Vitone	poliammide PA66 rinforzato con fibre di vetro
Volantino	poliammide PA66
Membrana	gomma EPDM perox
Molla	da 1,5 a 6 bar acciaio EN 10270 - 1 SM da 7 a 8 bar acciaio EN 10270 - 3 NS (Aisi302)

## CODICE PRODOTTI

0485.115 taratura 1.5 bar	1/2" m/f	0485.150 taratura 5 bar	1/2" m/f
0485.125 taratura 2.5 bar	1/2" m/f	0485.160 taratura 6 bar	1/2" m/f
0485.130 taratura 3 bar	1/2" m/f	0485.170 taratura 7 bar	1/2" m/f
0485.140 taratura 4 bar	1/2" m/f	0485.180 taratura 8 bar	1/2" m/f

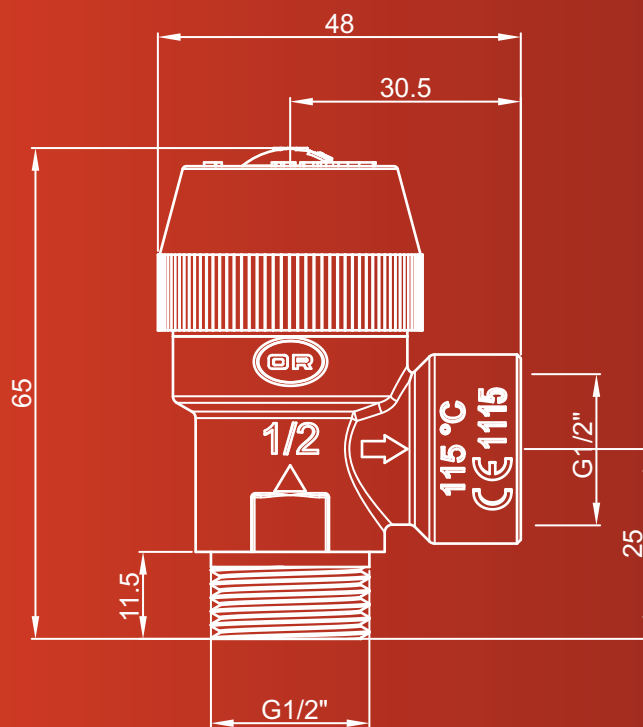


OFFICINE RIGAMONTI S.p.A.  
via Circonvallazione, 9  
13018 Valduggia (VC), ITALY  
TEL. +39 0163.48165  
FAX +39 0163.47254  
www.officinerigamonti.it  
italia@officinerigamonti.it

# 0485 • 1/2"

VALVOLE DI SICUREZZA PRE-TARATE A MEMBRANA  
CON APERTURA A VOLANTINO **LIGHT** CE-1115 DIRETTIVA PED 2014/68/UE

ATTACCHI: MASCHIO - FEMMINA



## TARATURE

### Portata di scarico 1/2"

P tar	H <sub>2</sub> O (L/h)	Gas (kg/h)
1.5	2874	129
2.5	3715	183
3	4072	210
4	4705	263
5	5262	317
6	5767	370
7	6231	424
8	6662	478